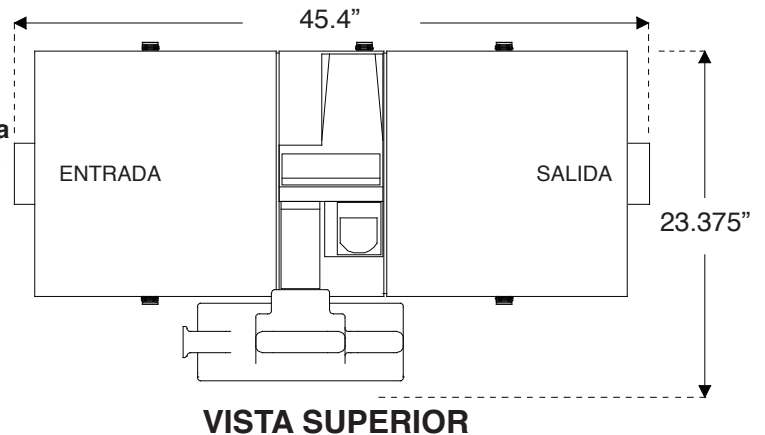
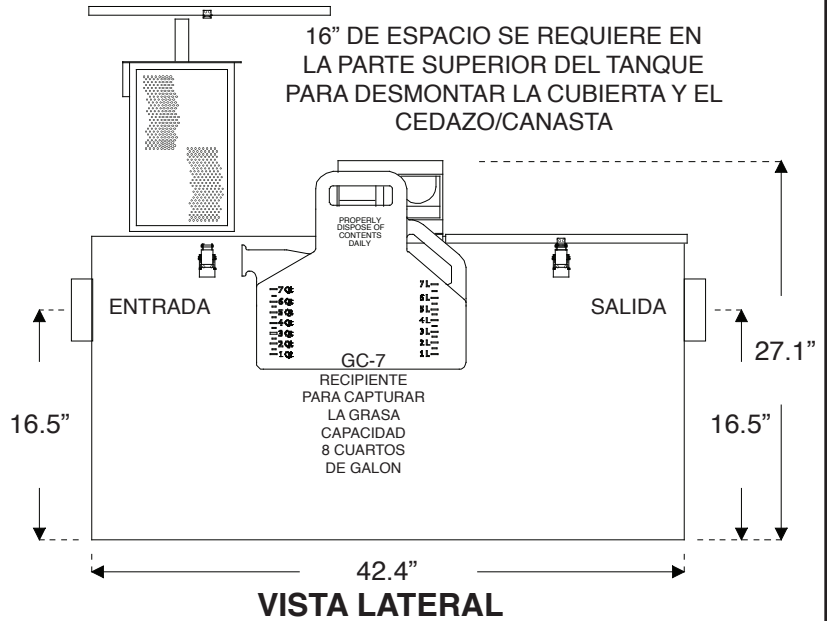
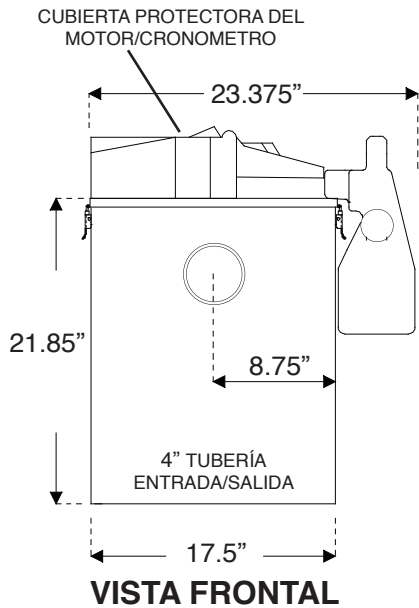




Big Dipper® IS Sistemas Automáticos de Eliminación Central de Grasa

W-750-IS Especificaciones



CARACTERISTICAS:

- Ciclo automático de auto-limpieza. Retira la grasa y aceite acumulados en el tanque sin asistencia de un operador. Equipado con un cronómetro programable para 24 horas .
- Fabricado con materiales anticorrosivos adecuados para instalarse prácticamente en cualquier ubicación. Exterior atractivo/sanitario de acero inoxidable.
- Motor integrado/Salida de Grasa/Elemento Calentador/Cubierta superior reversible, que le permite hacer el cambio de operación rápido y fácil.
- Recipiente para capturar la grasa fácil de levantar, simplificando la tarea de vaciar el recipiente de grasa.
- Diseño compacto.
- Dos (2) Uniones lisas flexibles incluidas.

DATOS TECNICOS

Materiales:	Exterior: 304 Acero Inoxidable, Acabado Brillante
	Interior: Polietileno Moldeado Rotatorio
Eléctrico:	115 VAC, 60 Hz, 520 Watts (4.5 Amps)
Indice del Flujo máximo de Entrada:	75 GPM
Número de Ruedas para Extraer la Grasa:	1
Indice de Extracción de Grasa:	20 Libras por Hora
Capacidad de Retención de Grasa:	150+ Libras
Capacidad de Retención de Sólidos en el Cedazo:	3.70 Galones



INFORMACION PARA INSTALACION

HACER...

Dejar 16" mínimas de espacio en la parte superior para desmontar la cubierta.

LEER el manual de instrucciones incluido con su sistema antes de operar la unidad.

Instalar la unidad dejando los espacios mínimos mostrados en estos planos.

Asegurarse que la altura sobre la cubierta del acceso al cedazo/canasta interno es suficiente para vaciar los sólidos.

Hacer las conexiones de la tubería con uniones lisas flexibles (incluidas).

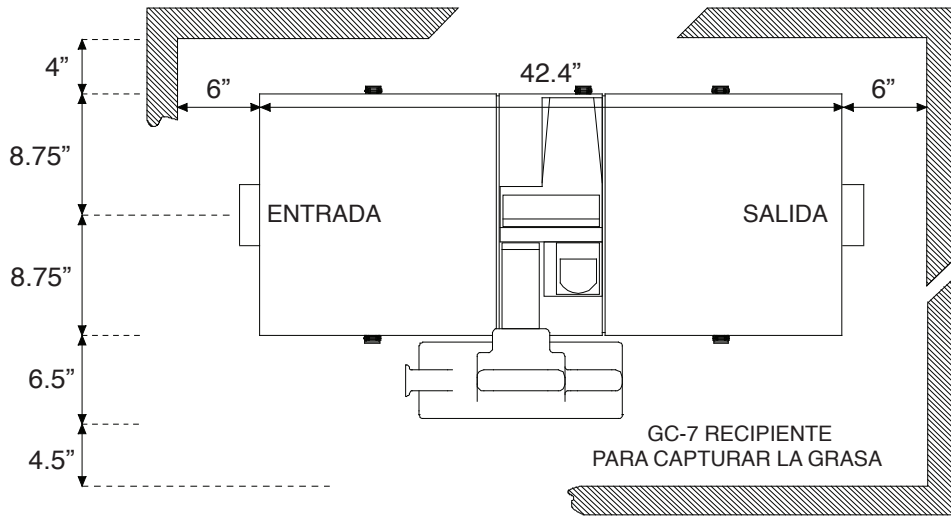
Mantener las tuberías tan derechas como sea posible. Usando únicamente codos de radio largo.

Instalar el respiradero en la tubería de salida.

Llenar el tanque con agua antes de conectar la electricidad y de prender el motor y el elemento calentador.

Programar el Cronómetro para el tiempo de operación adecuado.

Sugerencias de Dimensiones Mínimas en los Planos



NO HACER . . .

Instalar trampa en "P" en la conexión de salida del tanque. (Nota: La unidad está fabricada con una trampa en "P" interna)

Reducir el diámetro del tubo en la tubería de salida.

Nota: Estas ilustraciones son únicamente para referencia. El equipo debe de instalarse y cumplir con todas las leyes, regulaciones y códigos, incluyendo los códigos locales de plomería. La instalación debe de llevarse a cabo por un plomero o personal calificado.

Trabajo específico:

Los separadores de grasa y aceites deben de ser sistemas Thermaco **Big Dipper**, unidades automáticas recobradoras de grasa/aceite fabricados por Thermaco, Inc., Asheboro, North Carolina como se ilustra en estos planos.

Especificaciones del Separador:

Proveer e instalar ___ Thermaco **Big Dipper** Modelo No. W-750-IS, acabado brillante, exterior de acero inoxidable 304, interior polietileno de moldeado rotatorio, sistema automático de auto-limpieza, separador de grasa y aceite para instalaciones sobre el piso o parcialmente subterráneas, índice máximo de flujo residual de 75 galones por minuto, capacidad integrada de almacenamiento para 150 libras de grasa dentro de la unidad, 1 rueda hidrofóbica con montaje rotatorio para extraer la grasa/aceite automáticamente, mecanismos integrados para controlar la presión del flujo, calentador eléctrico con termostato sumergible. Ventilación, trampa de gas en "P" integrada, cronómetro interno y programable de 24-horas para eventos múltiples, operación reversible en el área de instalación, canal para la salida de grasa/aceite reversible durante instalación. Cubierta de acero inoxidable con seguros fáciles de mover, cubierta desmontable de acero inoxidable 304 con empaques, acceso para retirar el cedazo/canasta, cedazo/canasta de acero inoxidable para aislar y extraer sólidos incidentales, y un recipiente separado para capturar la grasa y el aceite. La instalación eléctrica debe de someterse a pruebas para cumplir con el apartado de normas y reglamentos pertinentes de Seguridad ANSI/UL 73 y/o ANSI/UL 1004. Motor eléctrico equipado con un circuito de protección para descargas de corriente eléctrica. Incluye dos (2) uniones lisas flexibles.